

F3CL30 - 3000 kg Tragkraft



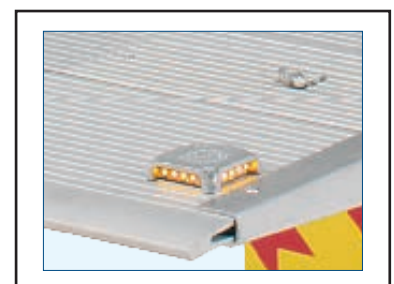
Die 3000 kg Standard Ladebordwände

Die F3CL30 eine Ladebordwand mit 3000 kg Tragkraft ist ein von die Stärkere Hubladebühne für Einsatz für Schwertransport und auch für Einsatz im Dauerbetrieb.

Die Bühne ist Standard mit Voll-Aluminium-Plattform zur Verfügung bis 2600 mm Höhe. Die Bühne ist ausgestattet mit 4 Zylinder Technologie und sehr stabil. Die Bühnen ist verfügbar in zwei Lenkerlängen bis maximale Ladehöhe von 1620 mm und. Der Lenker ist gemacht aus einem Stück Stahl. Auf dem Stativrohr wird durch Anteo in Haus entwickelt Hydraulikaggregat mit Kunststoffabdeckung montiert. Im Stativrohr ist die automatische hydraulische Bodenangleichung montiert. Standardmäßig verschraubte Montageplatten geliefert. Ölleitungen sind außen montiert auf hinten Zeiten von Stativrohr. Alle Stahlteile sind KTL-PLUS behandelt gegen Korrosion. Einfache elektronische Steuerung. (Keine Elektronik)

Die Standard Version beinhaltet o.ä.:

- * 2x einfach wirkende Hubzylinder und 2x doppel wirkenden Schließzylinder
- * Automatische hydraulische Bodenangleichung
- * Anteo Kompakt Aggregat mit Gummidichtung
- * Außenbedienung mittels Joystick im Kunststoff Kontrollkästchen
- * Alle Stahlteile KTL-PLUS
- * Voll-Aluminium-Plattform
- * Plattform Öffnet auf Motor
- * Wartungsarme Lager mit Schmiermöglichkeit
- * Ausführung ohne anfällige elektronische Komponenten.
- * Plattform Flags
- * Fließen und Erdungskabel
- * Kunststoff Bodenrollen
- * 3-teiligen Unterfahrschutz stahl am Stativrohr
- * Geschraubte Montageplatten
- * Bühne getestet mit Öl gefüllt. Norm 89/392 EEC
- * LED Warnblinkleuchten
- * Fußbedienung



OPTIONEN :

- Abfallsicherung
- Stahlplattform
- PIEK Ausführung
- Hubwerk im RAL Ständer
- Plattform eloxiert
- Andere auf Anfrage



ANTEO F3CL30 - 3000 kg Tragkraft

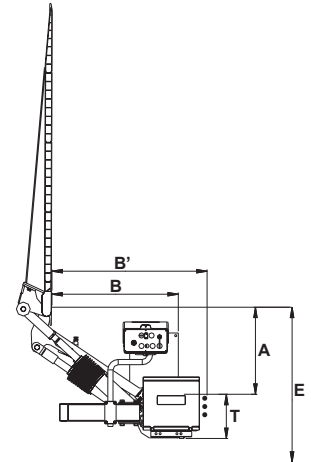
TECHNISCHE DATEN

Anbaumaße:

Lenkerlängen:

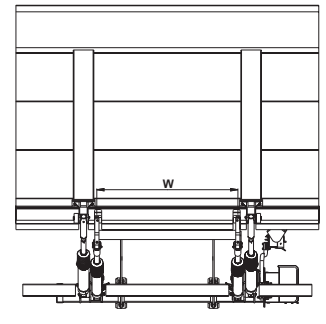
H (742 mm) HS (895 mm)

| | | | |
|--|-----------|---------|---------|
| Ladehöhe unbeladen | E (max) | 1200 mm | 1400 mm |
| Ladehöhe beladen | E (min.) | 850 mm | 1200 mm |
| Oberkante Stativrohr bis Oberkante Ladeboden | A (max) | 700 mm | 800 mm |
| Oberkante Stativrohr bis Oberkante Ladeboden | A (min.) | 420 mm | 500 mm |
| Ende Ladenboden bis Hinten Stativrohr | B (min) | 590 mm | 810 mm |
| Ende Ladenboden bis Hinten Stativrohr | B1 (min.) | 740 mm | 960 mm |
| Mit Ölleitung | T | 295 mm | 295 mm |
| Höhe Stativrohr | | | |

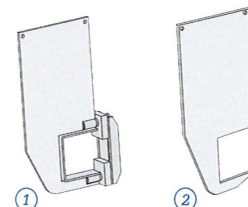


Plattform Daten :

| | H | HS |
|-----------------|---------|---------|
| Versatzmaß | 56 mm | 56 mm |
| Lenkerstichmaß | 1250 mm | 1250 mm |
| Lastschwerpunkt | 750 mm | 750 mm |



| 2 x Doppelt wirkend | H | HS |
|--|----------------------------|---------|
| Tragkraft | 3000 kg | 3000 kg |
| Eigengewichte mit Plattform Höhe 1600 mm | 655 kg | 670 kg |
| Hubzylinder | 2 x Einfach wirkend | |
| Schließzylinder | 2 x Doppel wirkend | |
| Bodengleichung | Automatische hydraulische | |
| Betriebsdruck | 220 Bar | |
| Betriebsspannung | 12V of 24V | |
| Pumpenmotor | 2200 Watt | |
| Kapazität der Ölpumpe | 2,5 cc | |
| Hydraulisch kompakt Aggregat | ANTEO | |
| 3-teiligen Unterfahrschutz stahl am Stativrohr | EEG-geprüft und zugelassen | |



Type (1) Geschraubte Montageplatten
Type (2) Geschweißte Montageplatten

Alle Technische Daten und Änderungen vorbehalten. Versie 01-02-2012