

# F3 CL FRIDGE

STANDARD HUBLADEBÜHNE MIT ISOLIERTER PLATTFORM (PATENTIERT)

Hubkraft: ■ 1500 kg  
 ■ 2000 kg

FUTURA



## ANWENDUNGEN

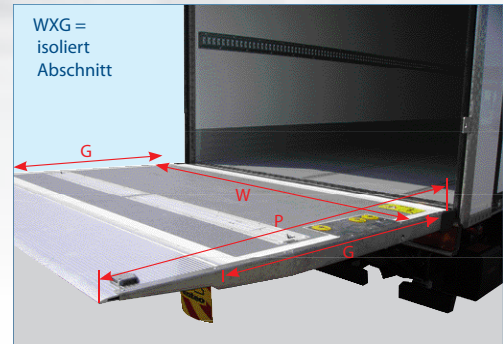
- Anteo hubladebühne, coole Serie für die Isolierung, ohne Türen.
- Weniger Gewicht, mehr Platz, schnelleres Laden und daher Kosteneinsparungen.
- Gewicht 505 kg bis 1500 kg nur Kapazität bei Lastschwerpunkt bei 600 mm.
- Eine integrierte Struktur aus Aluminium und Kunststoff verleihen der isolierten Plattform hohen K-Wert und geringem Gewicht. (patentiert)
- K-Wert von weniger als 0,4 (W/m<sup>2</sup> K)



## TECHNISCHE DATEN

Verschiedene Lenkerlängen verfügbar

Type	Plattform Abmessungen		G
	W	P	
F3 CL FRIDGE 15 C	2600 Max	1958	1451
F3 CL FRIDGE 15 H		2195	1688
F3 CL FRIDGE 15 HS		2340	1833
F3 CL FRIDGE 15 HL	2600 Max	1958	1451
F3 CL FRIDGE 20 C		2195	1688
F3 CL FRIDGE 20 H		2340	1833
F3 CL FRIDGE 20 HL			



Type	Hubkraft (Bei 600 mm Lastschwerpunkt)	Gewicht* Kg	E		A		B	B'	T
			max	min	max	min	min		
F3 CL FRIDGE 15 C	1500 Kg	505	1150	290	520	562	684	254	
F3 CL FRIDGE 15 H		520	1320	350	600	626	735	254	
F3 CL FRIDGE 15 HS		535	1550	420	700	744	866	254	
F3 CL FRIDGE 15 HL		550	1700	540	820	827	949	254	
F3 CL FRIDGE 20 C	2000 Kg	515	1150	290	520	562	684	254	
F3 CL FRIDGE 20 H		530	1320	350	600	626	735	254	
F3 CL FRIDGE 20 HS		545	1550	420	700	744	866	254	
F3 CL FRIDGE 20 HL		460	1700	540	820	827	949	254	

\* Ungefähre Gewicht für Ladebordwand mit Alu-Plattform Abmessungen 1600 x 2500 mm ausgestattet.  
 Zentrum der Schwerkraft des Fahrzeugs hängt von der Art des Armes und der Größe der Anlagen am Fahrzeug (siehe Montageanleitung).  
 Die oben genannten Gewichte sind ungefähre Angaben und können je nach Produktion Vary. Anteo behält sich das Recht vor, technische Spezifikationen ohne Gewichte zu ändern und Vorankündigung zu ändern. Keine Entschädigung für Schäden, die aus Anteo für Änderungen der technischen Spezifikationen und / oder Gewicht geltend gemacht werden.