

F3 CLA30

BESONDERE HUBLADEBUHNE FÜR TRANSPORT VON TIEREN

Hubkraft: ■ 2500 kg bei 1000 mm
 ■ 3000 kg bei 600 mm

ANWENDUNG

F3CLA30 eignet sich besonders für den Tiertransport. Die F3CLA30 Hubladebühnen können auch montiert werden an Fahrzeuge mit Anhängerkupplung

STANDARD AUSRÜSTUNG

PLATTFORM

- Plattform Voll-Aluminium

FUTURA

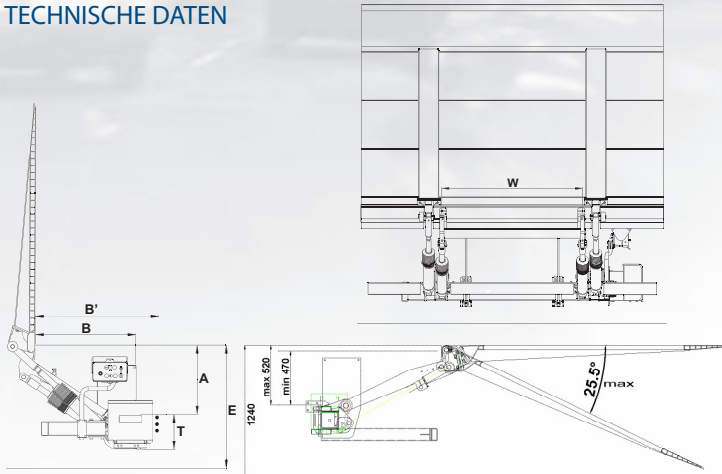
ACHTERSLUITERS



Die Sicherheitsgeländer und die Anti Rutsch sind Zubehör



TECHNISCHE DATEN



Type.	Hubkraft (Bei 600 mm Lastschwerpunkt)	Standard Plattform Größe		Gewicht* Kg	E		A		B		T
		Hoogte	Breedte		max	min	max	min	min		
F3 CLA 30 HS	3000 Kg	2608	2500	670	1620	500	800	810	960	295	

* Vorläufige Gewicht von tail-lift kit supp Lied ohne hintere Stoßstange und mit 1800 mm Tiefe Plattform. Das Gewicht können je nach Breite variieren. Alle Maße sind in mm falls nicht anders angegeben. Anteo behält sich das Recht vor, technische Spezifikationen ohne vorherige Ankündigung geändert werden und Gewichte. Keine Entschädigung für Schäden, die aus Anteo für Änderungen der technischen Spezifikationen und / oder Gewicht geltend gemacht werden.

