

## F3CL40 - 4000 kg Tragkraft



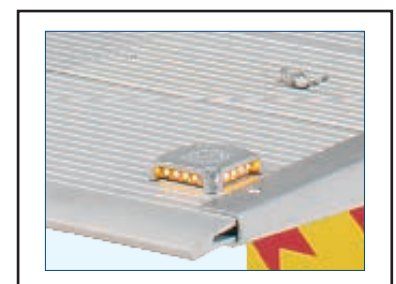
### Die 4000 kg Die Stärkste Standard Ladebordwände von ANTEO

Die F3CL40 eine Ladebordwand mit 4000 kg Tragkraft ist der absolut stärksten Ladebordwände für Einsatz in Schwertransport und auch für Einsatz im Dauerbetrieb.

Die Bühne ist Standard mit Voll-Aluminium-Plattform zur Verfügung bis 2600 mm Höhe. Die Bühne ist ausgestattet mit 4 Zylinder Technologie und sehr stabil. Die Bühnen ist verfügbar in zwei Lenkerlängen bis maximale Ladehöhe von 1620 mm und. Der Lenker ist gemacht aus einem Stück Stahl. Auf dem Stativrohr wird durch Anteo in Haus entwickelt Hydraulikaggregat mit Kunststoffabdeckung montiert. Im Stativrohr ist die automatische hydraulische Bodenangleichung montiert. Standardmäßig verschraubte Montageplatten geliefert. Ölleitungen sind außen montiert auf hinten Zeiten von Stativrohr. Alle Stahlteile sind KTL-PLUS behandelt gegen Korrosion. Einfache elektronische Steuerung. (Keine Elektronik)

### Die Standard Version beinhaltet o.ä.:

- \* 2x einfach wirkende Hubzylinder und 2x doppel wirkenden Schließzylinder
- \* Automatische hydraulische Bodenangleichung
- \* Anteo Kompakt Aggregat mit Gummidichtung
- \* Außenbedienung mittels Joystick im Kunststoff Kontrollkästchen
- \* Alle Stahlteile KTL-PLUS
- \* Voll-Aluminium-Plattform
- \* Plattform Öffnet auf Motor
- \* Wartungsarme Lager mit Schmiermöglichkeit
- \* Ausführung ohne anfällige elektronische Komponenten.
- \* Plattform Flags
- \* Fließen und Erdungskabel
- \* Kunststoff Bodenrollen
- \* 3-teiligen Unterfahrschutz stahl am Stativrohr
- \* Geschraubte Montageplatten
- \* Bühne getestet mit Öl gefüllt. Norm 89/392 EEC
- \* LED Warnblinkleuchten
- \* Fußbedienung



### OPTIONEN :

- Abrollsicherung
- Stahlplattform
- PIEK Ausführung
- Hubwerk im RAL Ständer
- Plattform eloxiert
- Andere auf Anfrage



## ANTEO F3CL40 - 4000 kg Tragkraft

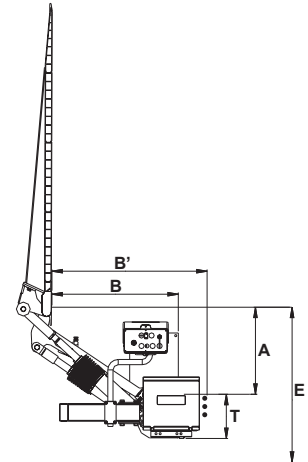
### Technische Daten

#### Anbaumaße:

#### Lenkerlängen:

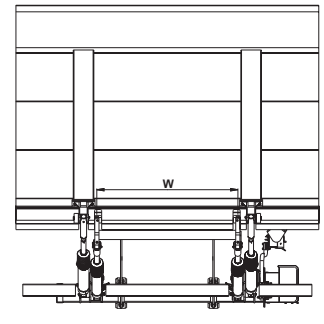
**H (742 mm)    HS (895 mm)**

Ladehöhe unbeladen	E (max)	1200 mm	1400 mm
Ladehöhe beladen	E (min.)	850 mm	1200 mm
Oberkante Stativrohr bis Oberkante Ladeboden	A (max)	700 mm	800 mm
Oberkante Stativrohr bis Oberkante Ladeboden	A (min.)	420 mm	500 mm
Ende Ladenboden bis Hinten Stativrohr	B (min)	590 mm	810 mm
Ende Ladenboden bis Hinten Stativrohr	B1 (min.)	740 mm	960 mm
Mit Ölleitung	T	295 mm	295 mm
Höhe Stativrohr			

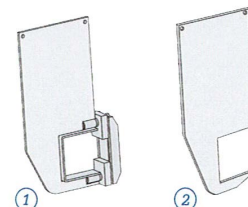


#### Plattform Daten :

	H	HS
Versatzmaß	56 mm	56 mm
Lenkerstichmaß	1250 mm	1250 mm
Lastschwerpunkt	750 mm	750 mm



Allgemein:	H	HS
Tragkraft	4000 kg	4000 kg
Eigengewichte mit Plattform Höhe 1600 mm	655 kg	670 kg
Hubzylinder	2 x Einfach wirkend	
Schließzylinder	2 x Doppel wirkend	
Bodengleichung	Automatische hydraulische	
Betriebsdruck	220 Bar	
Betriebsspannung	12V of 24V	
Pumpenmotor	2200 Watt	
Kapazität der Ölpumpe	2,5 cc	
Hydraulisch kompakt Aggregat	ANTEO	
3-teiligen Unterfahrschutz stahl am Stativrohr	EEG-geprüft und zugelassen	



Type (1) Geschraubte Montageplatten  
Type (2) Geschweißte Montageplatten

Alle Technische Daten und Änderungen vorbehalten. Versie 01-02-2012