

# F3MH 075 - F3MHX 075

STANDARD HALBBREITE HUBALDEBÜHNE - 2 Zylinder

Hubkraft: 750 kg

LIGHT  
COMMERCIALS



## ANWENDUNGEN

Die F3M Series Hubladebühnen sind für Fahrgestelle mit einer maximalen Höhe von 1225 mm Bodenfreiheit ausgelegt.

## STANDARD AUSRÜSTUNG

### PLATTFORM

- Aluminium-Plattform

### HUBWERK

- Automatische hydraulische Bodenangleichung
- Wartungsarme Lager mit Schmiermöglichkeit hartverchromtem Bolzen

### HYDRAULISCH

- Compact Anteo leiselauflauf Aggregat
- Kunststoffabdeckung auf Aggregat
- 1 doppelwirkende Schließzylinder
- 1 einfachwirkende Hubzylinder
- Elektrische Sicherheitsventile auf jeden Zylinder
- Auf alle Zylinder Gummi Schutzrohre

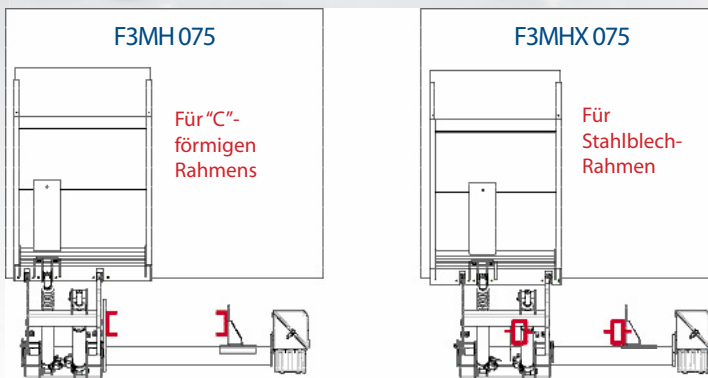
### BEDIENUNG

- Außenbedienung im abschließbaren Kunststoff-Schaltkasten
- Licht bei Abendsteuerung
- Keine Elektronik (keine Platine)
- Mass Schalter im Schaltkasten
- Zwei-Hand Steuerung mittels Joystick für Außenbedienung
- 2-tasten Fernbedienung mit Spiralkabel

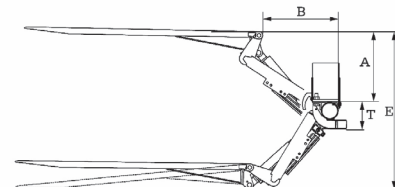
### ALLGEMEIN

- Mit geschraubte Montageplatten
- 2-teilige Unterfahrerschutz
- Hubladebühne komplett vormontiert und getestet

ACHTERSLUITERS



Type	Hubkraft (Lastschwerpunkt bis 600 mm)	Standard-Plattform Größe		Gewicht* Kg	A		E	B	T
		Höhe	Breite		min.	max.	max.	min.	
F3MH 075 C	750 Kg	1200	a richiesta	240	260	470	1055	505	186
F3MH 075 H		1400*			1600	365	565	1225	



\* Vorläufige Gewicht von tail-lift kit supp Lied ohne hintere Stoßstange mit 1400 mm Tiefe und Gewicht platform. The Mai je nach Breite Vary. Anteo behält sich das Recht vor, technische Spezifikationen ohne vorherige Ankündigung geändert werden und Gewichte. Keine Entschädigung für Schäden, die aus Anteo für Änderungen der technischen Spezifikationen und / oder Gewicht geltend gemacht werden.