

F3 CL FRIDGE

ACHTERSLUITENDELAADKLEP MET GEISOLEERD PLATFORM (GEPATENTEERD)

hefvermogens: ■ 1500 kg
■ 2000 kg

FUTURA



TOEPASSINGEN

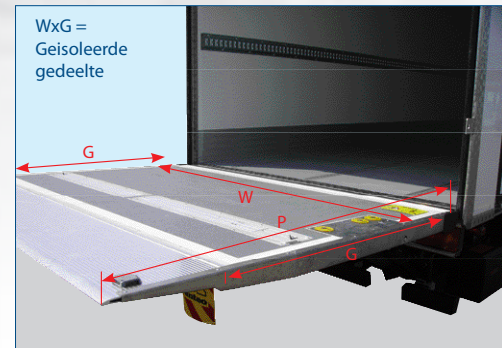
- Anteo laadklep, koelserie, voor isolatie zonder deuren.
- Minder gewicht, meer ruimte, sneller lossen en daardoor kosten besparing.
- Eigen gewicht slechts 505 Kg bij 1.500 Kg hefvermogen bij lastzwaartepunt op 600 mm.
- Een geïntegreerde structuur van aluminium en synthetisch materiaal geven dit geïsoleerde platform de hoge K waarde en laag eigen gewicht. (gepatenteerd)
- K-waarde lager dan 0,4 (W/m² K)



TECHNISCHE GEGEVENS

diverse armlengtes leverbaar

Type	Platform Afmetingen		G
	W	P	
F3 CL FRIDGE 15 C	2600 Max	1958	1451
F3 CL FRIDGE 15 H		2195	1688
F3 CL FRIDGE 15 HS		2340	1833
F3 CL FRIDGE 15 HL			
F3 CL FRIDGE 20 C	2600 Max	1958	1451
F3 CL FRIDGE 20 H		2195	1688
F3 CL FRIDGE 20 HS		2340	1833
F3 CL FRIDGE 20 HL			



Type	Hefvermogen (lastzwaartepunt op 600 mm)	Gewicht* Kg	E	A			B	B'	T
			max	min	max	min	min		
F3 CL FRIDGE 15 C	1500 Kg	505	1150	290	520	562	684	254	
F3 CL FRIDGE 15 H		520	1320	350	600	626	735	254	
F3 CL FRIDGE 15 HS		535	1550	420	700	744	866	254	
F3 CL FRIDGE 15 HL		550	1700	540	820	827	949	254	
F3 CL FRIDGE 20 C	2000 Kg	515	1150	290	520	562	684	254	
F3 CL FRIDGE 20 H		530	1320	350	600	626	735	254	
F3 CL FRIDGE 20 HS		545	1550	420	700	744	866	254	
F3 CL FRIDGE 20 HL		460	1700	540	820	827	949	254	

*Approximate weight for tail-lift equipped with aluminium platform dimensions 1600 x 2500 mm.

Centre of gravity of the vehicle depending on the type of arm and the size of the installations on the vehicle (see assembly instructions).

The above mentioned weights are approximate and may vary according to production. Anteo reserves the right to change weights and technical specifications without prior notice. No indemnity for damages can be claimed from Anteo for changes in technical specifications and/or in weight.