

F3CL080 - 800 kg Tragkraft



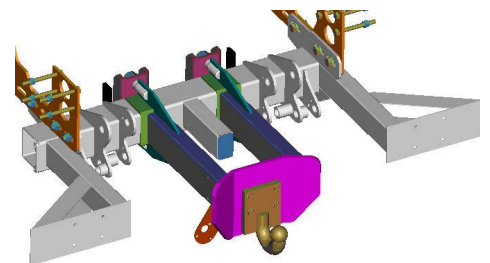
Die 800 kg Standard Ladebordwände für Kleintransporter

Die F3CL080 eine Ladebordwand mit 800 kg Hubkraft, wurde speziell für Kleintransporter entwickelt mit einem zulässigen Gesamtgewicht bis zu 7500 kg. Ein sehr geringes Gesamtgewicht von 215 kg für die Basic mit Plattform Höhe 1400 mm. Voll-Aluminium-Plattform zur Verfügung bis 2000 mm Höhe. Die Bühne ist ausgestattet mit 4 Zylinder Technologie und sehr stabil. Die Bühne ist verfügbar in zwei Lenkerlängen und zwei Lenkerstichmaßen. Der Lenker ist gemacht aus einem Stück Stahl. Auf dem Stativrohr wird durch Anteo in Haus entwickelt Hydraulikaggregat mit Kunststoffabdeckung montiert. Im Stativrohr ist die automatische hydraulische Bodenangleichung montiert. Standardmäßig verschraubte Montageplatten geliefert aber zum Option sind mehreren Montageplatten verfügbar, hängt von der type Profil-Chassis oder Omega-Profil-Chassis Fahrzeuge. Alle Stahlteile sind KTL-PLUS behandelt gegen Korrosion. Einfache elektronische Steuerung. (Keine Elektronik)

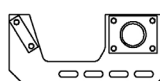
* **TYPE F3CL080 B: Plattform öffnet mit Feder im Schließzylinder und eine andere type Aggregat.**

Die Standard Version beinhaltet o.ä.:

- * 2x einfach wirkende Hubzylinder und 2x doppel wirkenden Schließzylinder
- * Automatische hydraulische Bodenangleichung
- * Anteo Kompakt Aggregat mit Gummidichtung
- * Außenbedienung mittels Joystick im Kunststoff Kontrollkästchen
- * Alle Stahlteile KTL-PLUS
- * Voll-Aluminium-Plattform
- * Plattform Öffnet auf Motor
- * Wartungsarme Lager mit Schmiermöglichkeit
- * Ausführung ohne anfällige elektronische Komponenten.
- * Plattform Flaps
- * Fließen und Erdungskabel
- * Kunststoff Bodenrollen
- * 3-teiligen Unterfahrschutz stahl am Stativrohr
- * Geschraubte Montageplatten
- * Hubwerk komplett montiert und angeschlossen
- * Bühne getestet mit Öl gefüllt und ausgestattet mit Norm 89/392 EEC
- * LED Warnblinkleuchten
- * Fußbedienung



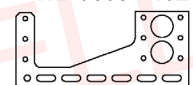
TRANSIT



SPRINTER 2xx 3xx BM906
WB 3250



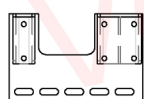
SPRINTER 2xx 3xx BM906
WB 3665 - 4325



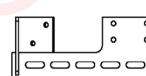
OPTIONEN:

- Spezielle Montageplatten für jede Art von Chassis
- Abrollssicherung
- Plattform eloxiert
- Andere auf Anfrage

DUCATO



SPRINTER 4xx 5xx BM906
WB 3665



SPRINTER 4xx 5xx BM906
WB 4325

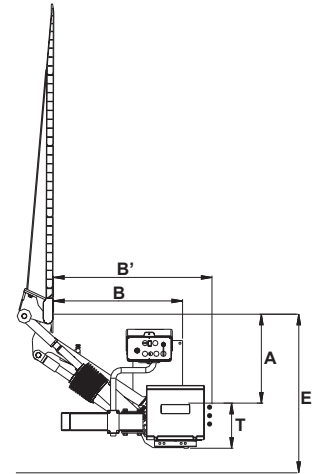


ANTEO F3CL080 - 800 kg Tragkraft

Technische Daten

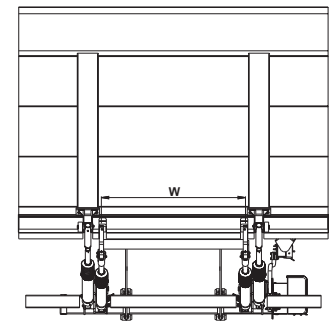
Anbaumaße :

		Lenkerlängen :	
		C (640 mm)	H (742 mm)
Ladehöhe unbeladen	E (max)	850 mm	1200 mm
Ladehöhe beladen	E (min.)		850 mm
Oberkante Stativrohr bis Oberkante Ladeboden	A (max)	430 mm	495 mm
Oberkante Stativrohr bis Oberkante Ladeboden	A (min.)	235 mm	295 mm
Ende Ladenboden bis Hinten Stativrohr	B (min)	448 mm	526 mm
Ende Ladenboden bis Hinten Stativrohr	B1 (min.)	523 mm	601 mm
Mit Ölleitung	T	190 mm	190 mm
Höhe Stativrohr			



Plattform Daten :

	C	H
Versatzmaß	55 mm	55 mm
Lenkerstichmaß	580 mm 1230 mm	580 mm 1230 mm
Lastschwerpunkt	600 mm	600 mm



Algemeen:	C	H
Tragkraft	800 kg	800 kg
Eigengewichte mit Plattform Höhe 1600 mm	225 kg	230 kg
Hubzylinder	2 x Einfach wirkend	
Schließzylinder	2 x Doppel wirkend	
Bodenangleichung	Automatische hydraulische	
Betriebsdruck	180 Bar	
Betriebsspannung	12V of 24V	
Pumpenmotor	12V 1600 Watt - 24V 2200 Watt	
Kapazität der Ölpumpe	1,1 cc	
Hydraulisch kompakt Aggregat	ANTEO	
3-teiligen Unterfahrerschutz stahl am Stativrohr	EEG-geprüft und zugelassen	



Alle Technische Daten und Änderungen vorbehalten. Versie 01-02-2012