



## F3RE080AM - 800 kg hefvermogen



### De 800 kg onderschuivende laadklep voor de lichte bedrijfswagen (3500 kg GVW)

De F3CL080 een laadklep met 800 kg hefvermogen speciaal ontworpen voor kleine bedrijfswagens zoals o.a. IVECO Daily, Mercedes Sprinter, VW Crafter en Renault met een zo'n minimale inbouw ruimte en zo'n laag mogelijk eigen gewicht speciaal voor lichte bedrijfswagens van 3500 tot 7500 GVW. De laadklep is standaard uitgevoerd met twee delen aluminiumplatform, waarvan het eerste deel vast is en het tweede vouwdeel met daarin een stalen torsieveer om het omvouwen te verlichten. De onderschuiflaadklep is uitgevoerd met de 4 cilinder technologie die berekend is op zijn werk. De laadklep is leverbaar in twee armlengtes tot een maximale vloerhoogte van 1200 mm, en in twee arm breedtes. Aan de vierkante draagkoker is het door ANTEO in eigen huis ontwikkelde hydraulische aggregaat met kunststofdeksel gemonteerd. In de draagkoker is de hydraulische drukoverzetter gemonteerd die zorg draagt voor de automatische bodemscheefstelling. De robuuste draagarmen zijn uit één stuk gesneden en zorgen voor een goede balans bij het laden en lossen van de laadklep. Alle staal delen van de laadklep zijn KTL painting behandeld tegen roestvorming. Het schuifstelsel bestaat uit twee aluminium rechthoekige glijbuizen met daarin glijblokken. Een tandheugel gemonteerd op de glijbuizen en aangedreven door een hydraulische motor zorgen voor het recht in en uitschuiven van de laadklep. Simpele elektronische aansturing. (GEEN ELEKTRONICA)

#### De standaard uitvoering bestaat uit o.a.:

- \* 2 enkelwerkende hef,- en 2 dubbelwerkende sluitcilinders
- \* Hydraulische bodemstelling automatisch
- \* Afstandsbediening aan spiraalkabel
- \* Staal delen KTL painting behandeld
- \* Aluminiumplatform
- \* Smering arme lagering
- \* ANTEO hydraulisch aggregaat met kunststof deksel
- \* Geen elektronica
- \* Kunststof bedieningskast met valdeksel
- \* Hoofdstroomschakelaar in bedieningskast
- \* Platformvlaggen
- \* Stroom en massakabel
- \* Kunststof bodemrollen aan platform
- \* Hydraulische motor aandrijving met tandheugel
- \* Aluminium schuifbuizen
- \* 2 delen aluminium platform
- \* Platform EEG goedgekeurd als stootbumper
- \* Geschroefde ophangplaten
- \* Onderstel geheel voorgemonteerd en aangesloten
- \* Laadklep afgetest en gevuld met olie

#### Extra uitvoering o.a. met :

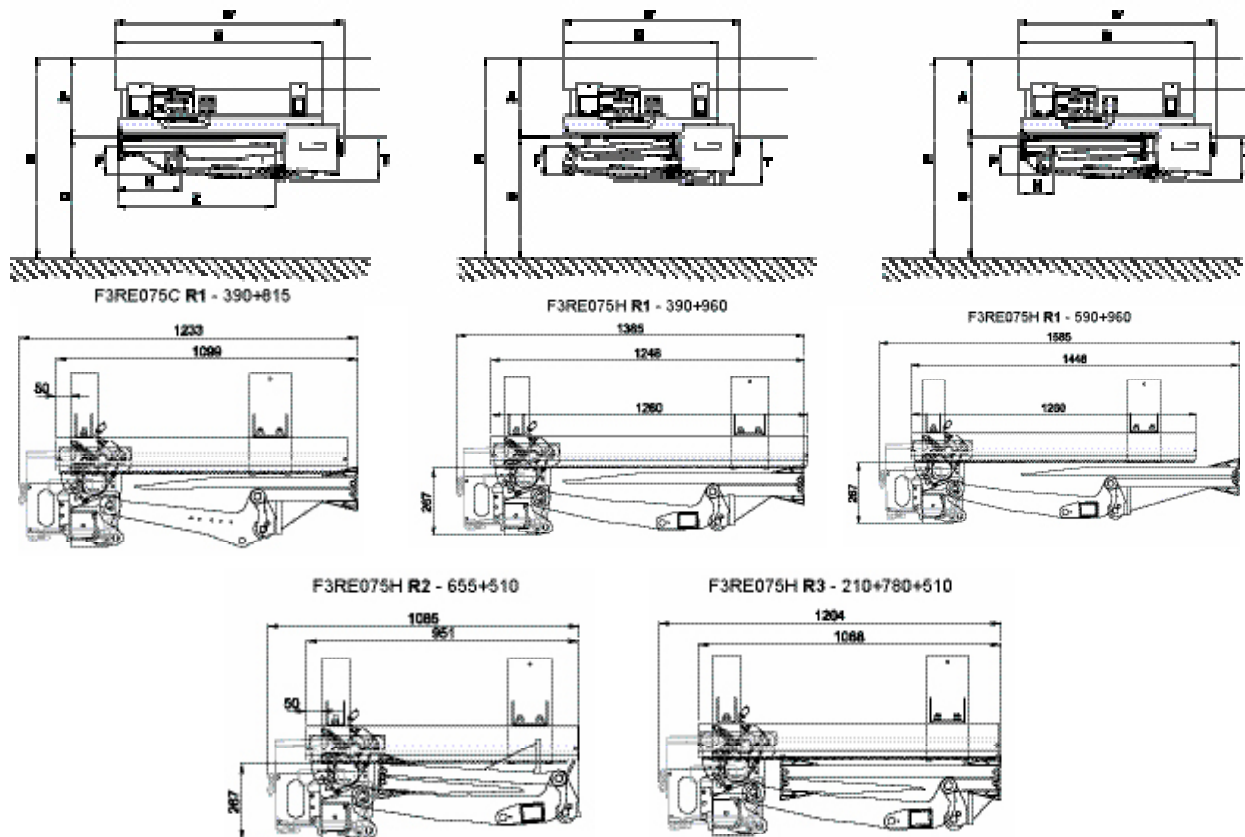
- Platformlampen
- Voetbediening
- Rolstops in platform
- Onderstel in RAL kleur
- Dubbel vouwend platform
- Platform geanodiseerd
- Overige op aanvraag



## ANTEO F3RE080AM - 800 kg hefvermogen

### Technische Gegevens

| Armlengte         | E max | E min | A max | D min | D max | Le min | Le max | T   |
|-------------------|-------|-------|-------|-------|-------|--------|--------|-----|
| <b>C (640 mm)</b> | 850   |       | 360   | 410   | 620   | 750    | 870    | 267 |
| <b>H (742 mm)</b> | 1200  | 850   | 460   | 450   | 740   | 750    | 870    | 267 |



| Algemeen:                                     | C                             | H      |
|---|-------------------------------|--------|
| Hefvermogen                                   | 800 kg                        | 800 kg |
| Eigen gewicht met aluminiumplatform 1600 hoog | 295 kg                        | 305 kg |
| Hecilinders                                   | 2x enkelwerkend               |        |
| Sluitcilinders                                | 2x dubbelwerkend              |        |
| Bodemscheefstelling                           | Hydraulische drukoverzetter   |        |
| Bedrijfsdruk                                  | 180 Bar                       |        |
| Bedrijfsspanning                              | 12V of 24V                    |        |
| Pompmotor                                     | 12V 1600 Watt - 24V 2200 Watt |        |
| Oliepomp capaciteit                           | 1,1 cc                        |        |
| Hydraulisch aggregaat                         | ANTEO                         |        |
| Platform als 3-Delige stootbumper             | EEG goedgekeurd               |        |



Alle gegevens en wijzigingen voorbehouden. Versie 01-06-2017

Uw Carrosseriebouwer :