



# anteo

A WORLD CLASS COMPANY

## F3 RA - Ramp Hydraulisch Aluminium

De F3 RA is uitgevoerd met aluminium profielen en een lichte constructie waardoor er draagvermogens mogelijk zijn tot **10.000 kg**.

Met lengtes van 3,2 - 3,6 en 4 meter worden de gewichten goed verdeeld waardoor machines, heftrucks en auto's makkelijk de wagen in gereden kunnen worden.

Dit model is electro-hydraulisch werkend met hetzelfde aggregaat en bediening als de ANTEO by GLT-INTERLIFT laadkleppen. De bediening is met een afstandsbediening met spiraalkabel of als optie met draadloze afstandsbediening.

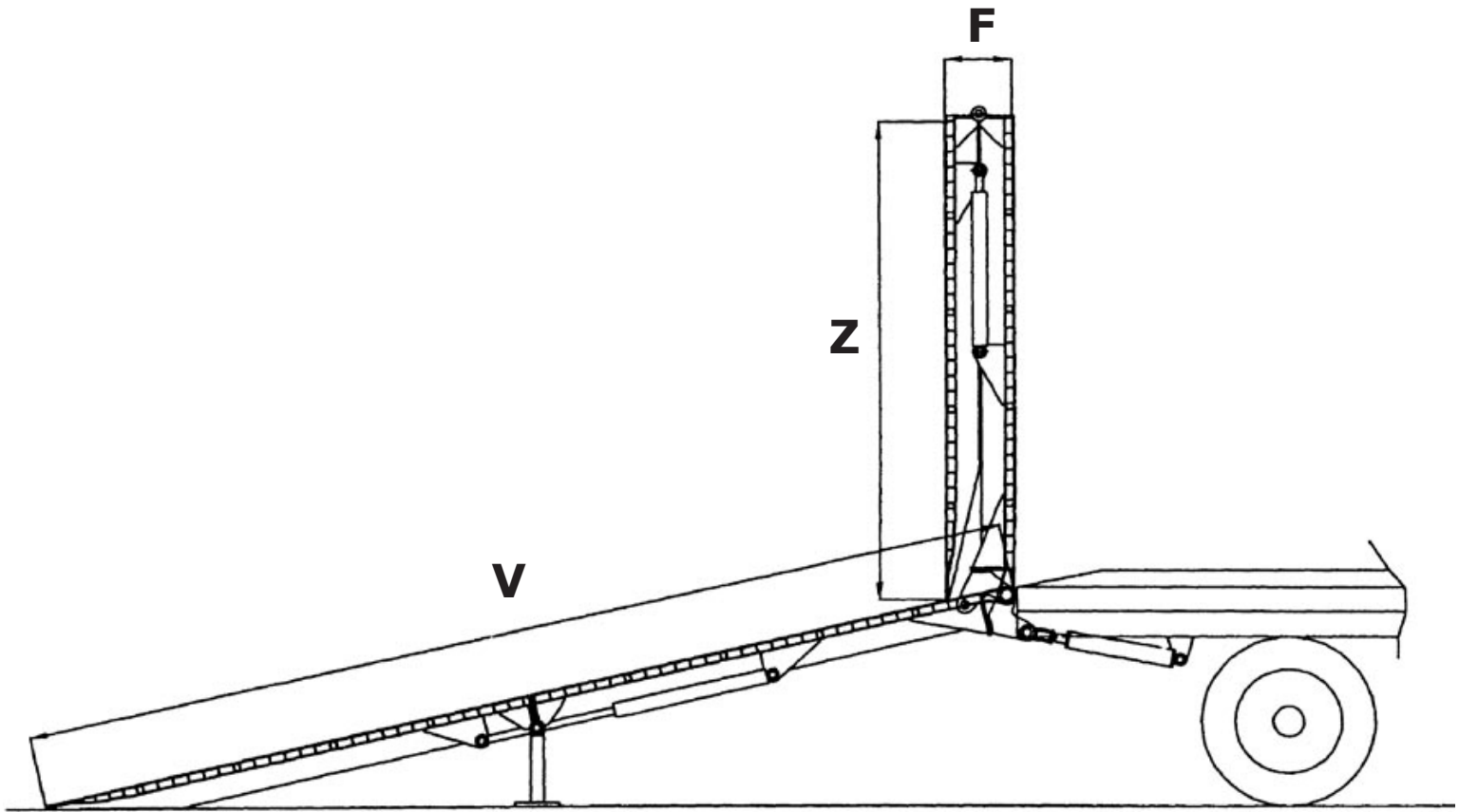




**anteo**  
A WORLD CLASS COMPANY

### F3 RA - Ramp Hydraulisch Aluminium

- Licht gewicht door gebruik van Aluminium dus hoger laadvermogen voertuig
- De Ramp wordt hydraulisch in,- en uitgevouwen
- Bij het vouwdeel zitten aluminium steunpoten
- Zowel 12V als 24V leverbaar met ANTEO by GLT-INTERLIFT aggregaat
- Als optie hydraulische steunpoten leverbaar



Model	Laad Vermogen	V (mm)	Z (mm)	F (mm)	Gewicht
<b>F3 RA 20-32</b>	2000 kg	3200	1600	220	310 kg
<b>F3 RA 20-36</b>	2000 kg	3600	1800	220	330 kg
<b>F3 RA 40-36</b>	4000 kg	3600	1800	220	375 kg
<b>F3 RA 40-40</b>	4000 kg	4000	2000	220	395 kg
<b>F3 RA 60-36</b>	6000 kg	3600	1800	280	385 kg
<b>F3 RA 60-40</b>	6000 kg	4000	2000	280	405 kg
<b>F3 RA 80-36</b>	8000 kg	3600	1800	280	390 kg
<b>F3 RA 80-40</b>	8000 kg	4000	2000	280	410 kg
<b>F3 RA 100-36</b>	10000 kg	3600	1800	310	400 kg
<b>F3 RA 100-40</b>	10000 kg	4000	2000	310	420 kg